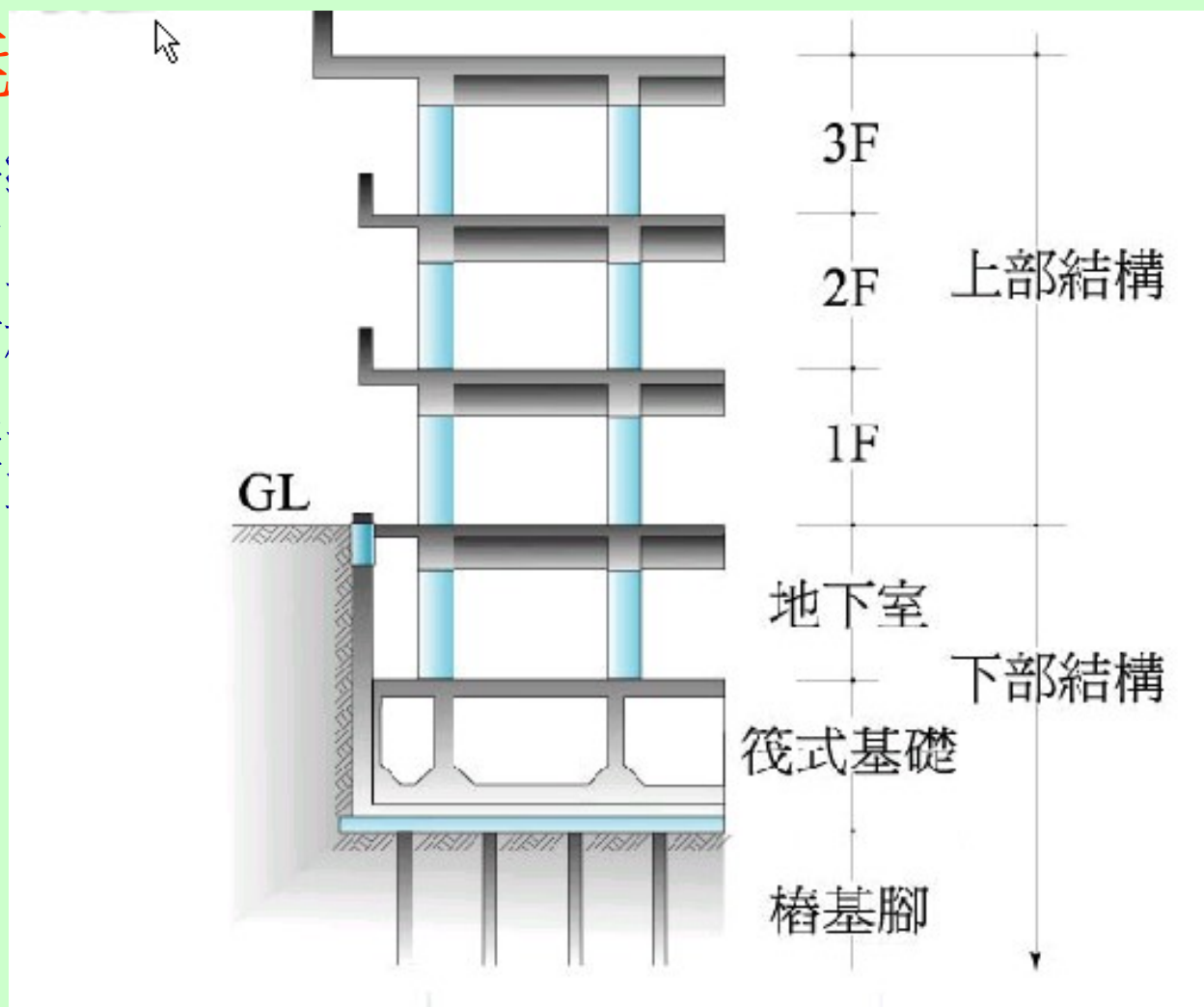


# 基礎

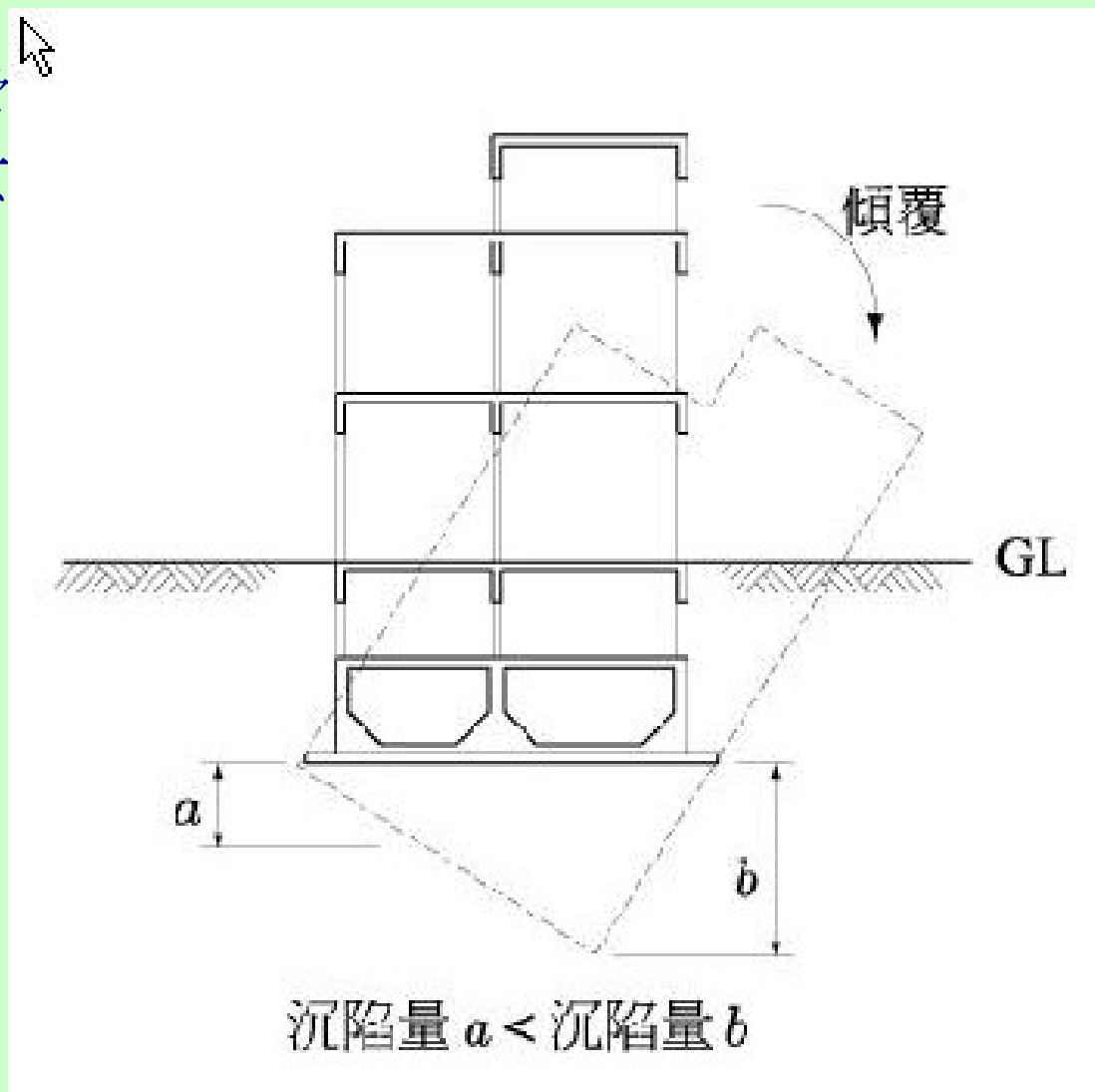
## ★ 功能

- 將上部結構
- 構以



# 基礎

— 適當  
而不



中，



# 基礎的種類

- ★ 依其深淺、承載性能、地下水位及施工方法
  - － 直接基礎
  - － 間接基礎
  - － 特殊基礎
- ★ 依適用於不同的地層
  - － 淺基礎
  - － 深基礎
- ★ 依基腳之型式
  - － 樁基礎
  - － 墩基礎



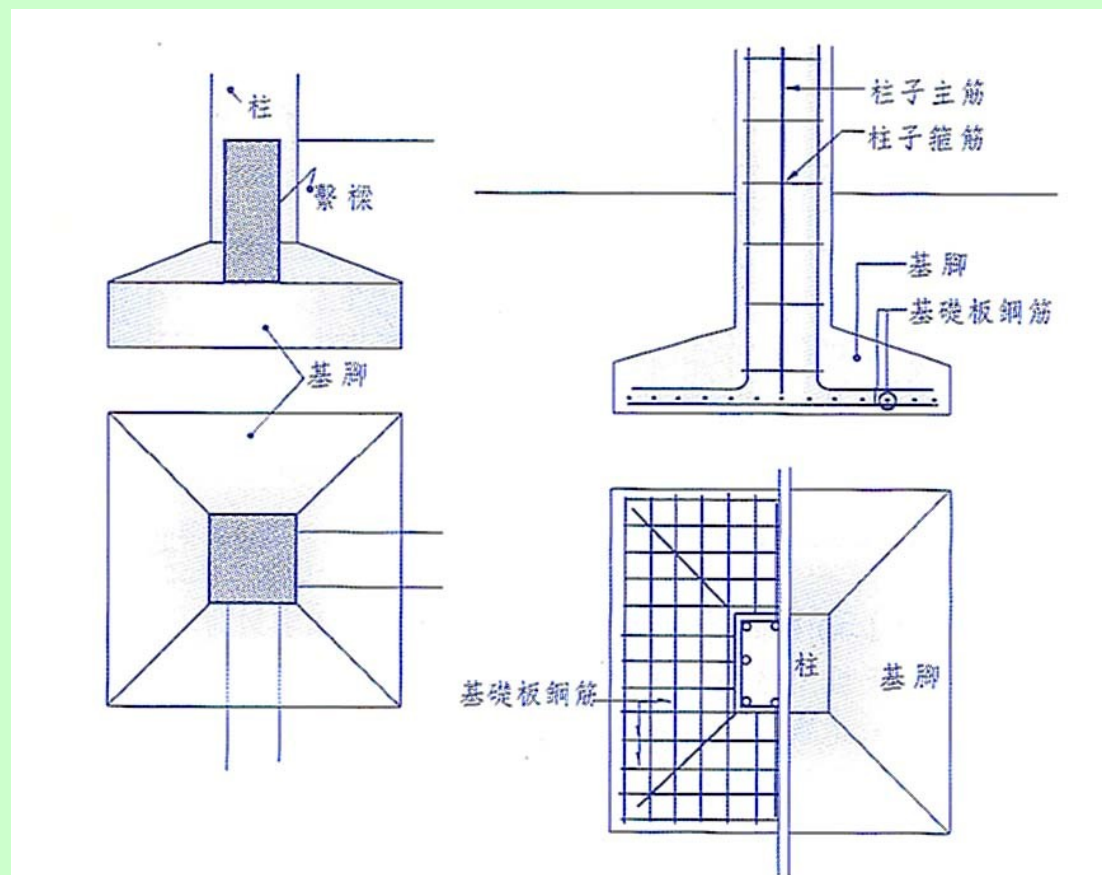
# 基礎種類

| 分類   | 適用範圍                                 | 基礎型式                            | 基腳型式       | 說明                     |
|------|--------------------------------------|---------------------------------|------------|------------------------|
| 直接基礎 | 良好地層<br>(大規模構造物)<br>軟弱地層<br>(小規模構造物) | 獨立式基礎<br>連續式基礎<br>聯合式基礎<br>筏式基礎 |            | 基礎版直接<br>座落於地盤<br>上    |
| 間接基礎 | 軟弱地層<br>(大小規模<br>構造物)                | 獨立式基礎<br>連續式基礎<br>聯合式基礎<br>筏式基礎 | 樁基礎<br>墩基礎 | 因是介於基<br>礎板與支撐<br>地盤之間 |
| 特殊基礎 | 特殊結構物                                | 如地下連續壁基礎                        |            |                        |



# 基礎型式-獨立基礎

- 適用於地盤支撐大，且沉陷量小的較大跨度基礎。

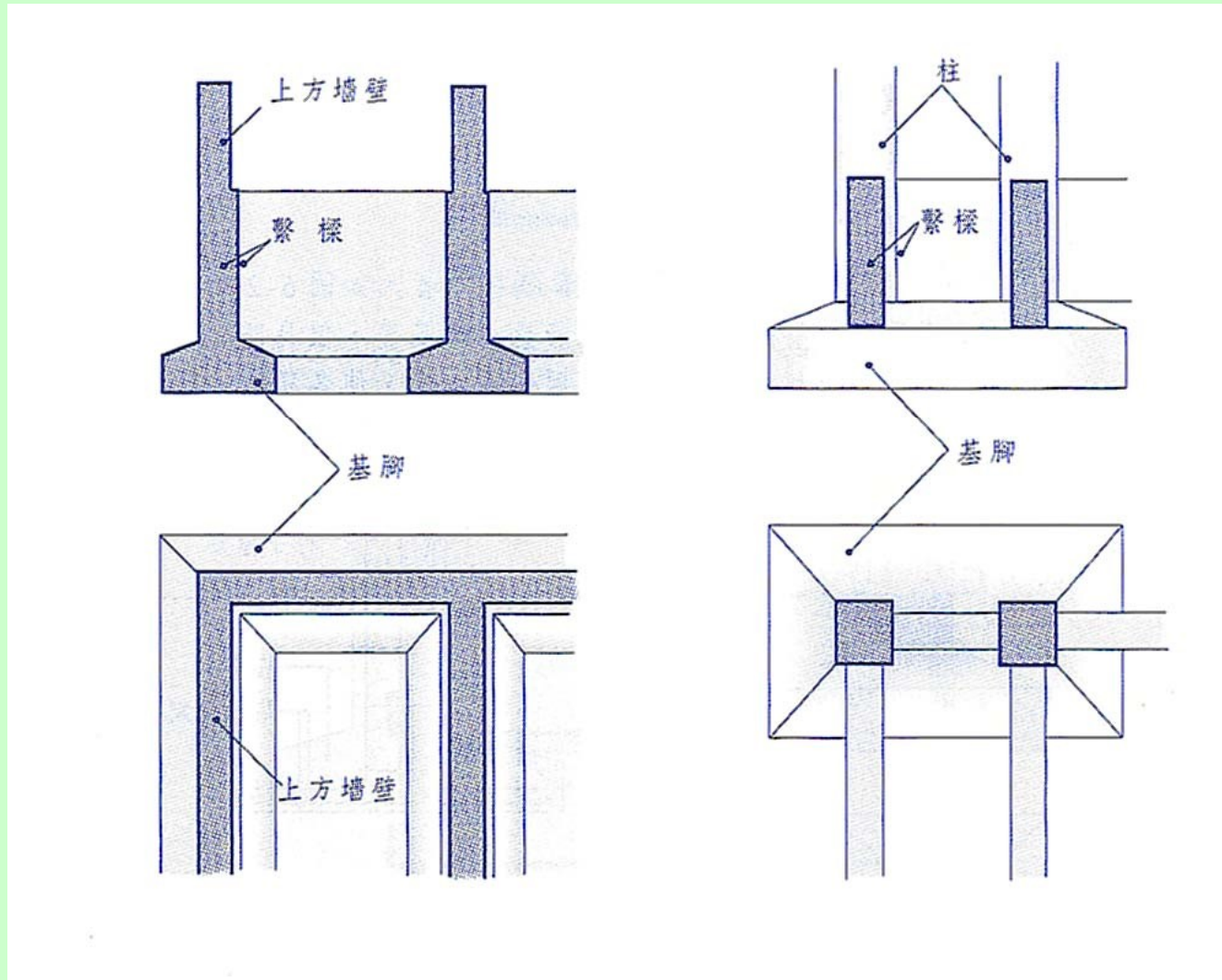


# 基礎之型式-連續基礎,聯合基礎

- 構造物的主要牆壁配置在兩柱子中間，或是兩支以上之柱子間隔較近且連續時所採用的基礎。
- 建築物的外緣柱有偏心載重，為了減輕外柱及地下基礎的負擔而將外柱與內柱基礎版的基礎連成一體。

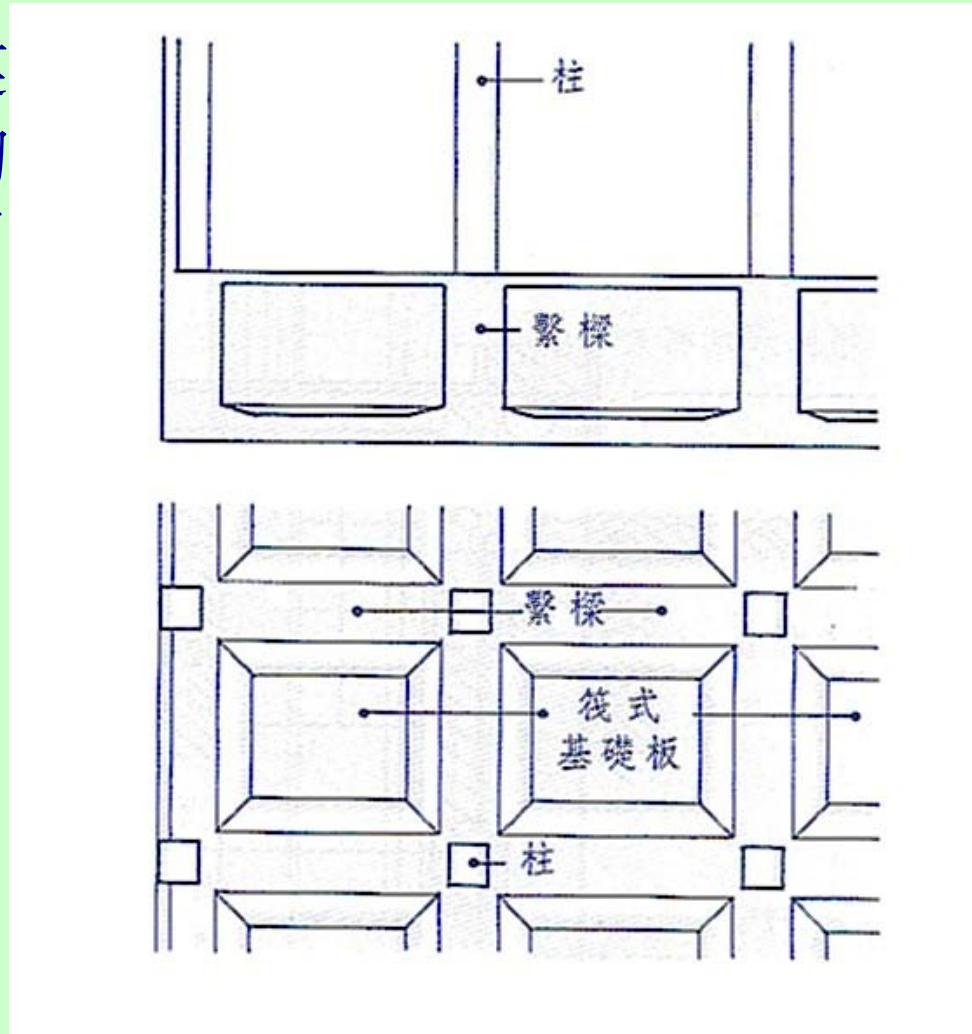


# 基礎之型式-連續基礎,聯合基礎



# 基礎之型式-筏式基礎：

- 一 高層建築物  
（適用



上之。  
。





# 基礎施工過程1

★



全面開挖

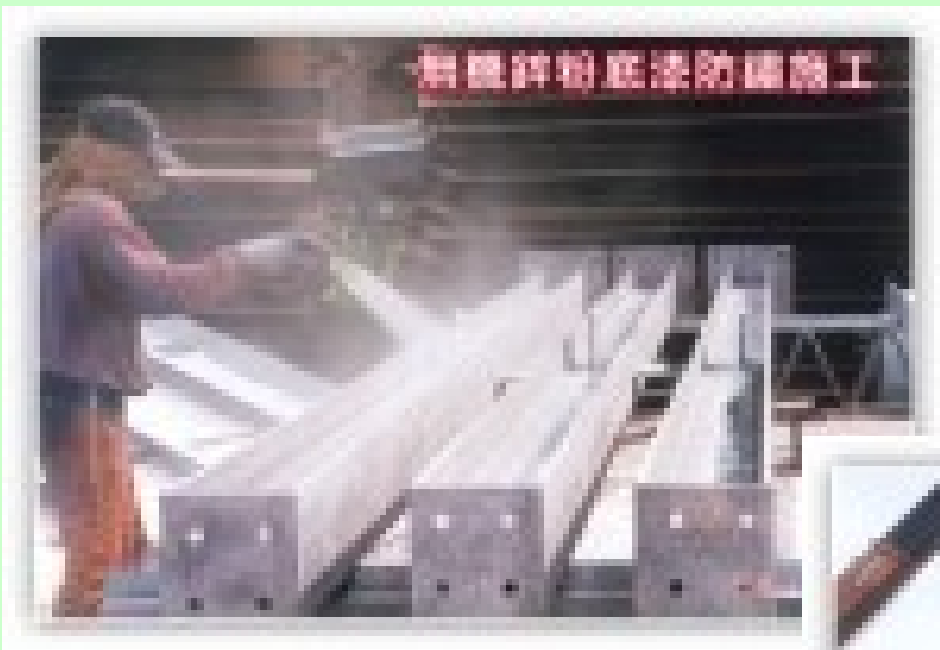
★

★

筏式基礎



# 基礎施工過程1



防鏽處理

鋼骨組裝



# 筏基施工過程1

- ★ 底版架鋼筋灌漿，地樑組鋼筋架模板。



# 筏基施工過程2

- ★ 地樑灌漿完成，拆模。



# 筏基施工過程**3**

- ★ 製作頂模，預留拆模之孔，方便清除筏基污物。



# 地下室

## ★ 地下層：

- 建築技術規則設計施工篇第一章第1條之**13**，地下室之定義為「地板面在基地地面以下之樓層。但天花板高度有三分之二以上在基地地面上者，視為地面層」。
- 天花板高度三分之一以上在基地地面下者都可視為地下室，地下室由於深入地下，受到土壓力及水壓力之影響，外牆面需做好防水處理，以免發生牆面透水及滲水。



# 地下室

## ★ 牆面透水:

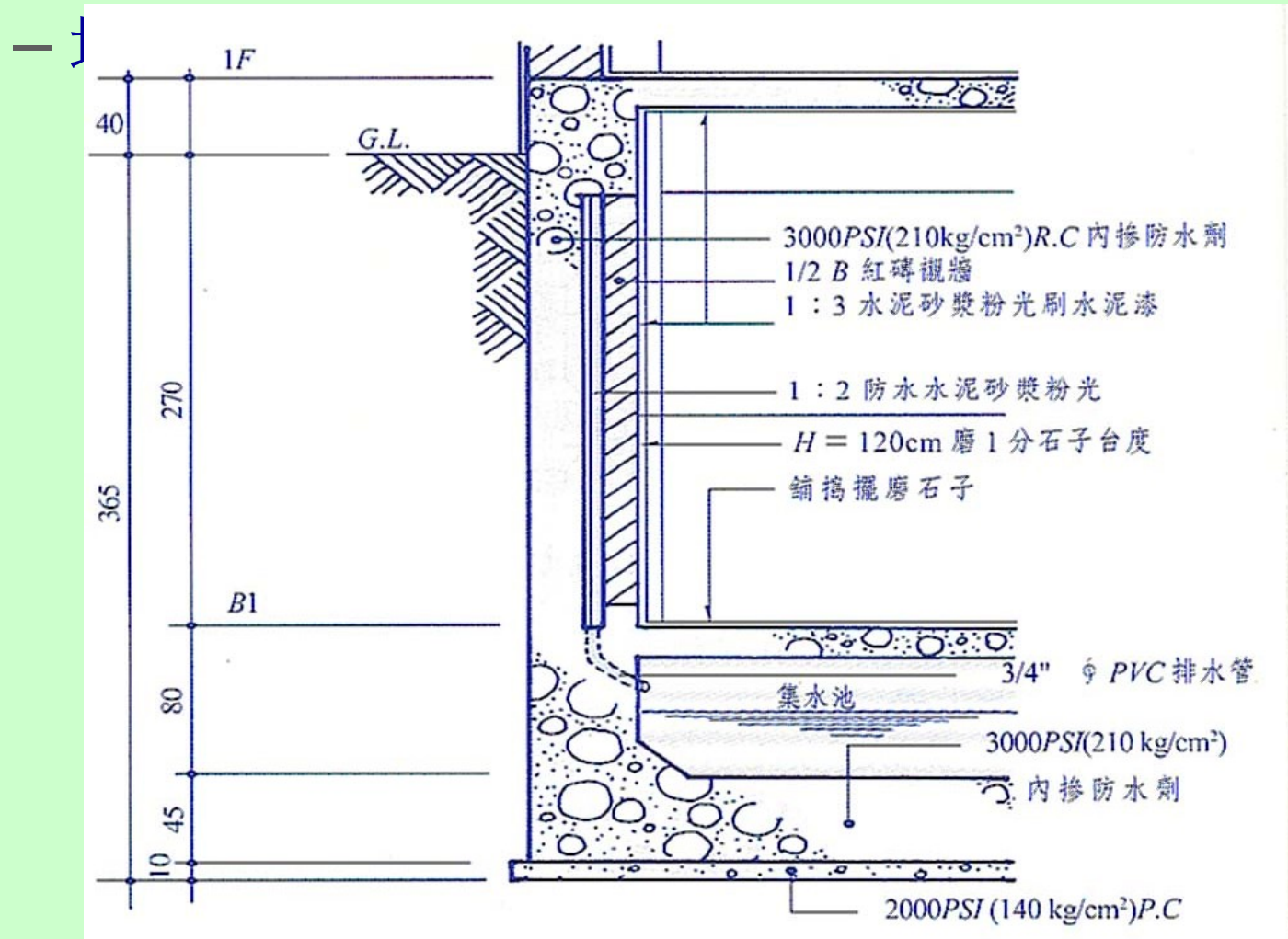
- 地下室外牆承受水壓力作用，水分被壓入混凝土內部，並由另一面滲出之現象。

## ★ 牆面滲水:

- 地下室外牆因毛細管作用，將水分吸入滲透至混凝土內部，飽和之後滲出牆面之現象。



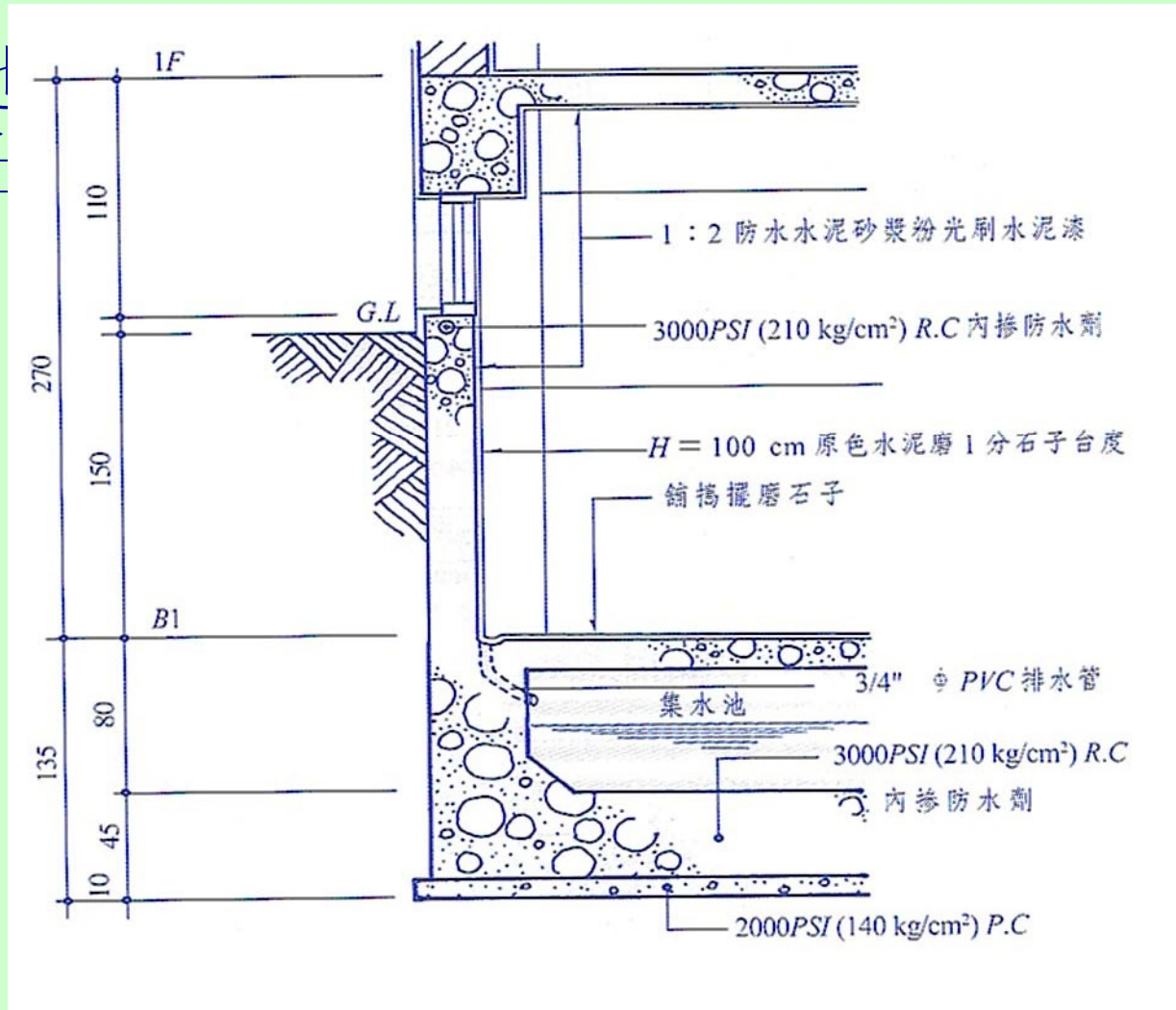
# 地下室外牆詳圖(1)





# 地下室外牆詳圖(2)

— 地  
出

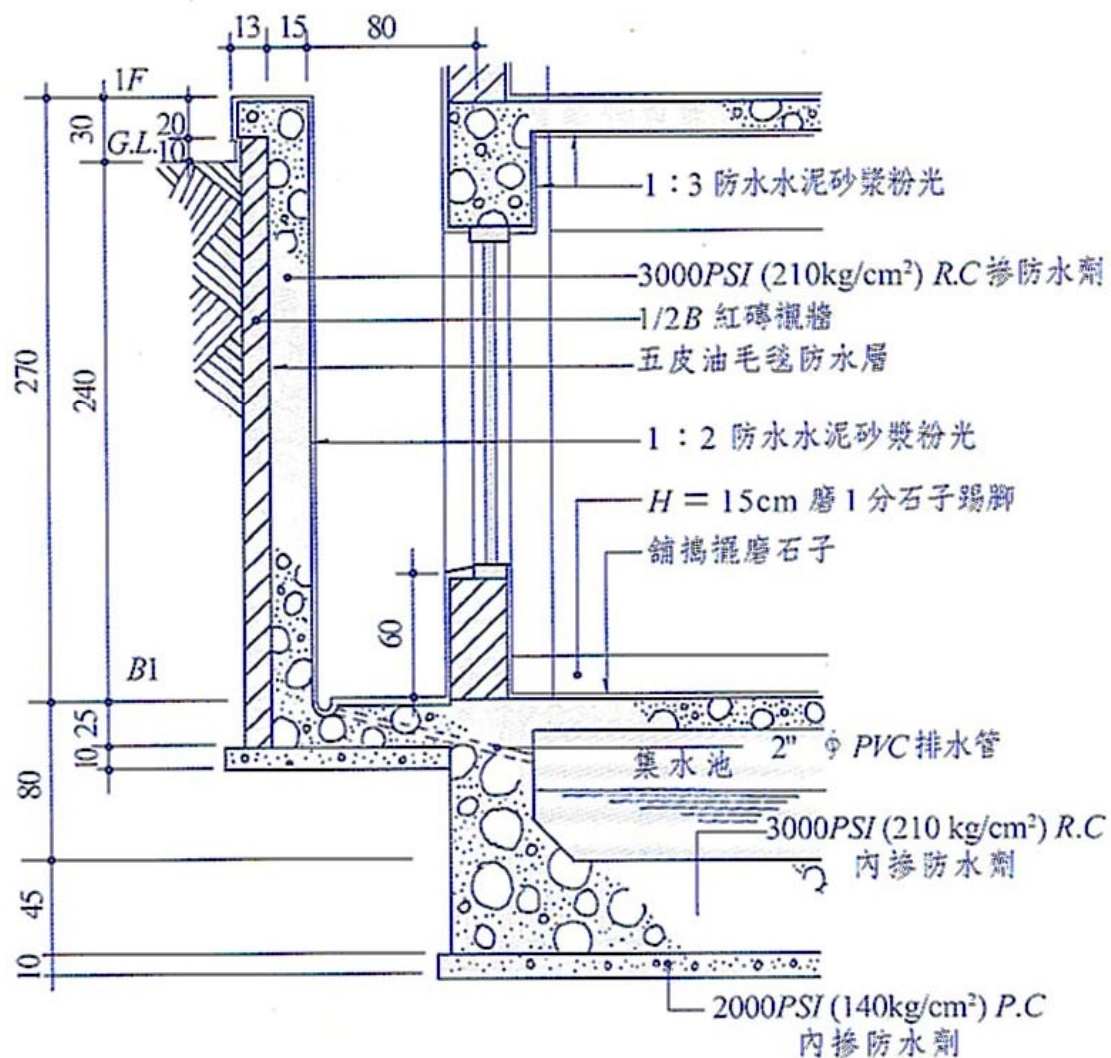


高

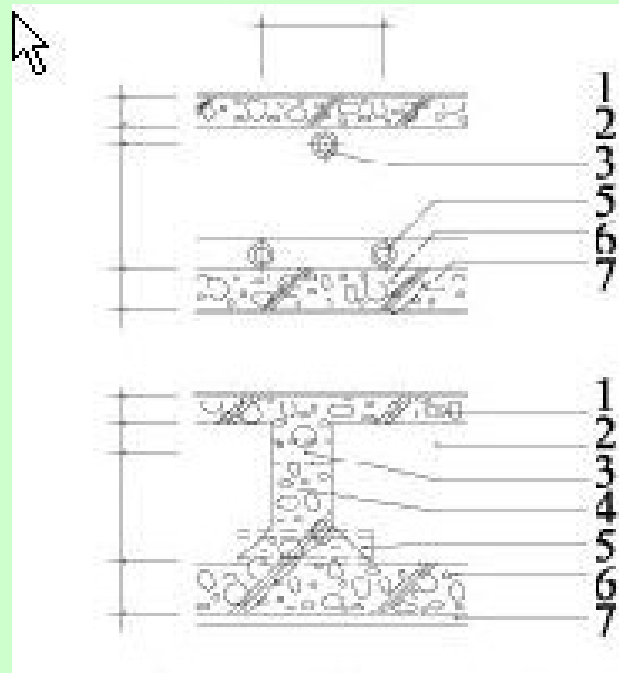


# 地下室外牆詳圖(3)

— 地外井

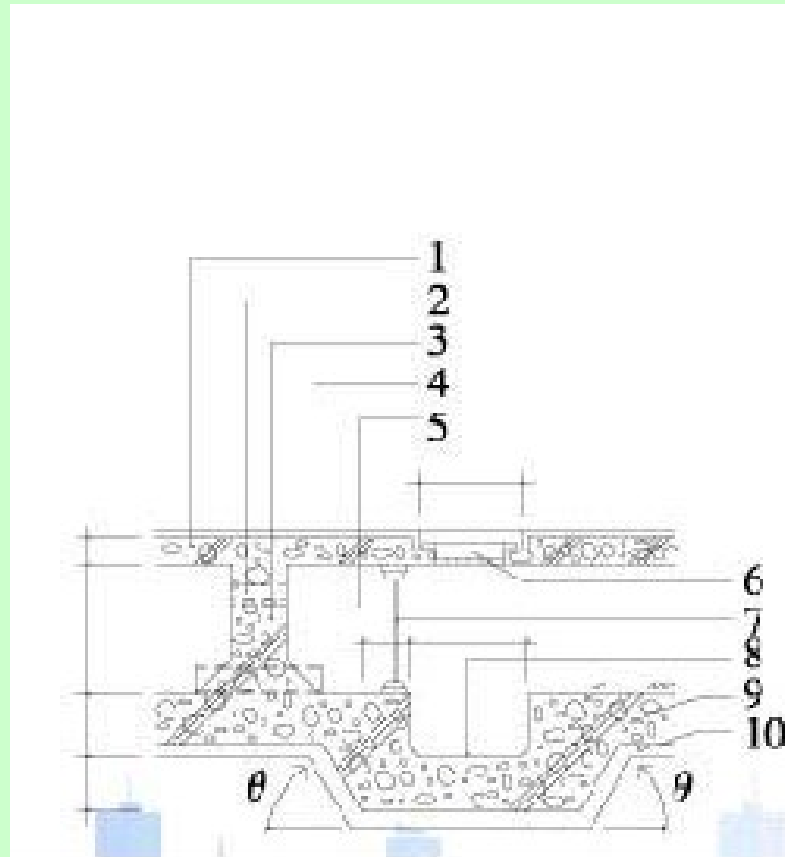


# 地下室筏式基礎詳圖(1)



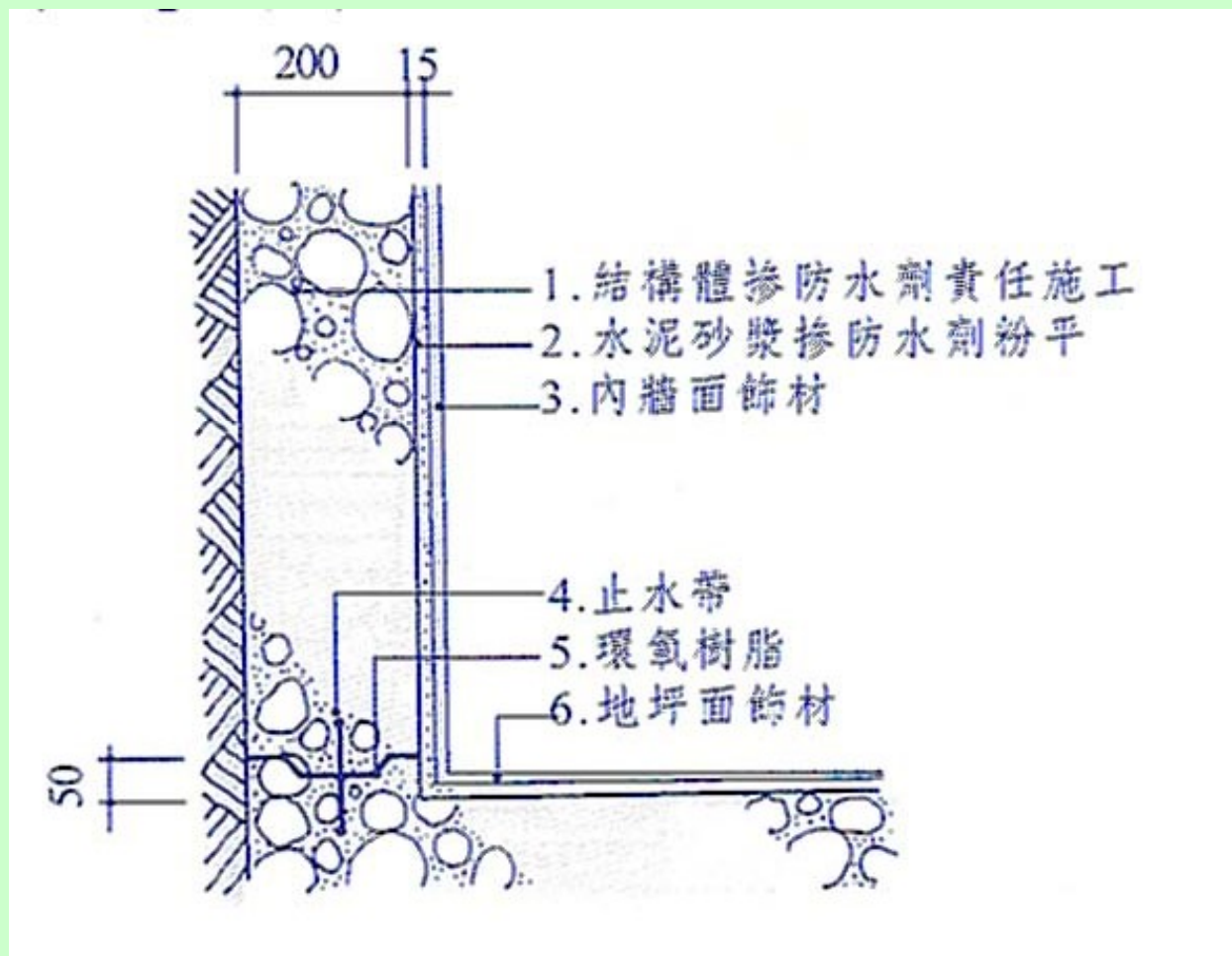
1. RC 樓板
2. 筏式基礎坑
3. 4" TH 4mm TH.PVC 正字通氣管 1 支
4. RC 地梁
5. 6" THmm TH.PVC 正字排水管 2 支
6. 基礎版
7. 140 kg/cm<sup>2</sup> PC · 厚度 150

# 地下室筏式基礎詳圖(2)



1. RC 樓板
  2. 4" TH 4mm TH.PVC 正字通氣管 1 支
  3. RC 地梁
  4. 6" TH 4mm TH.PVC 正字排水管 2 支
  5. 筏式基礎坑
  6. 人孔蓋——600  
材質：a. 預鑄 RC 蓋  
b. 鑄鐵蓋  
c. 不銹鋼蓋板
  7. 爬梯——1 1/2' 寬，上下端各槍擊釘固定  
材質：a. 鍍鎳鐵管，b. 不銹鋼蓋板
  8. 集水坑——600 × 600 × 500
  9. 基礎版
  10. 140 kg/cm<sup>2</sup> PC，厚度 150
- 說明： $\theta = 45^\circ$

# 地下室單壁



# 地下室複壁

